

Sonda per la rilevazione di temperature ambiente interne o esterne realizzata in alluminio. Il montaggio della stessa è a parete tramite tasselli o viti. La connessione elettrica viene attuata mediante un morsetto posto all'interno del contenitore. Disponibile anche con uscita analogica 4-20 mA.

Probe for the measurement of internal and external ambient temperatures realized in aluminium. It can be mounted on the wall by means of screws. The electrical connection is realized by means of a terminal block inside the case. Also available with analogic 4-20 mA output.

Caratteristiche tecniche

- **Temperatura di funzionamento:** -40+120°C
- **Precisione⁽¹⁾:** Secondo EN60751 classe A, B o AA (solo per TR)
- **Collegamento:** A 4 fili
- **Grado di protezione:** IP67
- **Connessione elettrica:** PG11

Technical Features

- **Operating temperature:** -40+120°C
- **Accuracy⁽¹⁾:** According to EN60751 class A, B or AA (only for PRT)
- **Connection:** 4-wire
- **Protection degree:** IP67
- **Electrical connection:** PG11

NOTA:

⁽¹⁾ Gli intervalli di temperatura di validità delle classi di tolleranza sono riportati nella tabella a pag. 16

NOTE:

⁽¹⁾ The temperature ranges of validity of tolerance classes are reported in the table at page 16

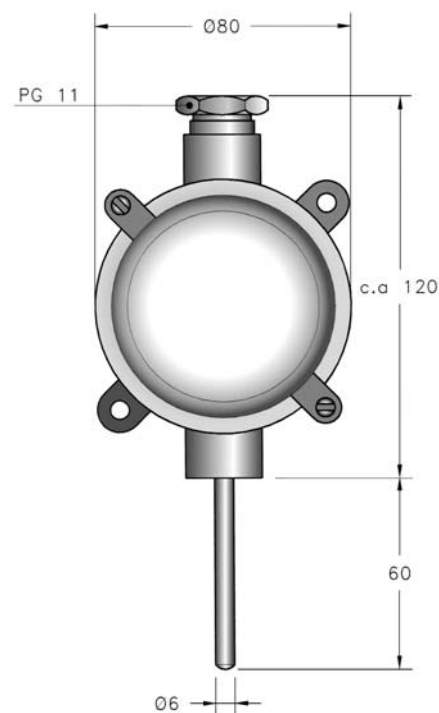


Diagramma della precisione Precision diagram

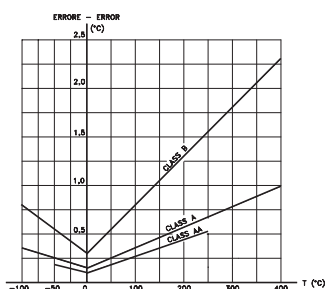


Tabella codifica Ordering code

<p>TYPE OF SENSING ELEMENT P = PT 100 1 = PT 1000 X = PT 100 with 4-20mA output (see pag 106) N = NI 100 Y = PTC 1 Kohm 25°C C = NTC 10 Kohm 25°C</p>	<p>TIPO DI SENSORE P = PT 100 1 = PT 1000 X = PT 100 con uscita 4-20mA (vedi pag. 106) N = NI 100 Y = PTC 1 Kohm 25°C C = NTC 10 Kohm 25°C</p>	<p>RANGE MASSIMO Da specificare solo con tipo sensore X (vedi pag. 5)</p>	<p>MAX. RANGE To be specified only with sensor type X (see page 5)</p>
<p>ACCURACY⁽¹⁾ A = According to EN60751 class A B = According to EN60751 class B 3 = According to EN60751 class AA L = 1% (sensor type Y or C)</p>	<p>PRECISIONE⁽¹⁾ A = Secondo EN60751 classe A B = Secondo EN60751 classe B 3 = Secondo EN60751 classe AA L = 1% (sensore tipo Y e C)</p>	<p>RANGE MINIMO Da specificare solo con tipo sensore X (vedi pag. 5)</p>	<p>MIN. RANGE To be specified only with sensor type X (see page 5)</p>