



ANWENDUNGEN

- ◇ Schiffbau
- ◇ Motorenbau
- ◇ Schienenfahrzeuge
- ◇ Maschinenbau
- ◇ Hydraulik
- ◇ HLK
- ◇ Kältetechnik
- ◇ Prozess Techn.
- ◇ Wasseraufbereitung
- ◇ Autoindustrie
- ◇ Prüfstände
- ◆ **Ex**
PTB 10 ATEX 1026
- ◇ Lebensmittelindustrie
- ◇ Autoklaven

APPLICATIONS

- ◇ Construction navale
- ◇ Constr. de moteurs
- ◇ Véhicules sur rail
- ◇ Machines-outils
- ◇ Hydraulique
- ◇ CVC
- ◇ Réfrigération
- ◇ Techn. de procédés
- ◇ Traitement de l'eau
- ◇ Industrie automobile
- ◇ Banc d'essai à frein
- ◆ **Ex**
PTB 10 ATEX 1026
- ◇ Industrie alimentaire
- ◇ Autoclavage

APPLICATIONS

- ◇ Shipbuilding
- ◇ Engine manufacturing
- ◇ Railways
- ◇ Machine tools
- ◇ Hydraulics
- ◇ HVAC
- ◇ Refrigeration
- ◇ Process technology
- ◇ Water treatment
- ◇ Automotive industry
- ◇ Test benches
- ◆ **Ex**
PTB 10 ATEX 1026
- ◇ Food Industry
- ◇ Autoclaves



HAUPTMERKMALE

- ◆ Fühler: Balg
- ◆ Messbereich: -1...6 bis -1...18 bar
- ◆ Druckdifferenz: -0.6...3.4 bis 1...16 bar
- ◆ Ausgang: potentialfreier Umschaltkontakt
- ◆ Schaltdifferenz: nicht einstellbar
- ◆ Reproduzierbarkeit: ± 1.0 % d.S. typ.
- ◆ Skalengenauigkeit: ± 2.0 % d.S. typ.
- ◆ EN60730-1/ EN60730-2-6: Typ 2.B.H



CARACTÈRES DISTINCTIFS

- ◆ Capteur: soufflet
- ◆ Plage de mesure: -1...6 à -1...18 bar
- ◆ Press. différentielle: -0.6...3.4 à 1...16 bar
- ◆ Sortie: inverseur libre de potentiel
- ◆ Différentiel de l'interrupteur: non ajustable
- ◆ Reproductibilité: ± 1.0 % E.M. typ.
- ◆ Précision de l'échelle: ± 2.0 % E.M. typ.
- ◆ EN60730-1/ EN60730-2-6: Typ 2.B.H



MAIN CHARACTERISTICS

- ◆ Sensor: bellows
- ◆ Measuring range: -1...6 à -1...18 bar
- ◆ Differential pressure: -0.6...3.4 to 1...16 bar
- ◆ Output: floating change-over contact
- ◆ Switching differential: not adjustable
- ◆ Repeatability: ± 1.0 % FS typ.
- ◆ Scale accuracy: ± 2.0 % FS typ.
- ◆ EN60730-1/ EN60730-2-6: Typ 2.B.H



VORTEILE

- ◆ Robustes Alu-Gehäuse
- ◆ Schutzart IP 66
- ◆ Beliebige Einbaulage
- ◆  II 2 G
Ex de IIC T6
- ◆  II 2 D
Ex tD A21 IP66 T80°C

AVANTAGES PRINCIPAUX

- ◆ Boîtier robuste en aluminium
- ◆ Protection IP 66
- ◆ Montage toutes positions
- ◆  II 2 G
Ex de IIC T6
- ◆  II 2 D
Ex tD A21 IP66 T80°C

MAIN FEATURES

- ◆ Rugged aluminium housing
- ◆ Protection IP 66
- ◆ Any mounting position possible
- ◆  II 2 G
Ex de IIC T6
- ◆  II 2 D
Ex tD A21 IP66 T80°C

BESTELLINFORMATION / INFORMATION POUR LA COMMANDE / ORDERING INFORMATION

Lager Code (kurze Lieferzeit)/ **Codification stock** (délai de livraison bref)/ **Code for stock products** (short delivery time): **EXPD** (z.B./ Ex./ e.g: EXPD6)

☞ siehe Katalog/ voir catalogue/ see catalogue: „Standard Products“

Varianten Code/ Codification de variantes/ Custom build code XXX.XXXX.XXX.XX.XX...

Mit Anzeige; mit Verstell-Schraube/ Avec affichage; réglage par vis/
With display; with adjusting screw **920**
Ohne Anzeige; mit Verstell-Schraube/ Sans affichage; réglage par vis/
Without display; with adjusting screw **924**
Mit Anzeige; mit Verstell-Knopf/ Avec affichage; réglage par mollette/
With display; with adjusting knob **932**

Mikroschalter¹⁾ Standard 91
Microrupteur
Microswitch

¹⁾ Schaltdifferenz/ Différentiel de l'interrupteur/ Switching differential: nicht einstellbar/ non ajustable/ Not adjustable

Bereich	-1... 6	Druckdifferenz	-0.6... 3.4	Überdruck	12	Berstdruck	26	74
Plage	-1... 6	Pressure différentielle	0... 4	Surpression	12	Pression destruction	26	76
Range	-1... 8	Differential pressure	0... 6	Overpressure	12	Burst pressure	26	77
	-1...12		1... 10		24		36	78
[bar]	-1...18	[bar]	1... 16	[bar]	24	[bar]	36	79

Fühler Capteur Sensor			
Material Matière Material	Balg: 1.4435 Medienberührende Teile: 1.4435 Gehäuse: MS vernickelt Soufflet: 1.4435 Matériel contact. avec médias: 1.4435 Boîtier: laiton nickelé Bellows: 1.4435 Medium contact. parts: 1.4435 Housing: brass, nickel plat.	Balg: Bronze Medienberührende Teile: Messing Gehäuse: Messing Soufflet: bronze Matériel contact. avec médias: laiton Boîtier: laiton Bellows: bronze Medium contact. parts: brass Hous.: brass	Balg: Bronze Medienberührende Teile: MS vernickelt Gehäuse: MS vernickelt Soufflet: bronze Matériel contact. avec médias: laiton nickelé Boîtier: laiton nickelé Bellows: bronze Medium contact. parts: brass, nickel plat. Housing: brass, nickel plat.
Gewinde/ filet/ thread	G1/8" f ²⁾		G1/8" f ²⁾
Bereich	74	881	942
Plage	76, 77	883	943
Range	78, 79	885	944

²⁾ innen/ femelle/ female

Befestigung Direkt am Fühler oder Gehäuse/ Directement à capteur ou boîtier/ Direct on sensor or housing **00**
Fixation Mit Montagebügel / Avec platine murale / By mounting bracket **31**
Mounting

Zubehör Accessoires Accessories	Adapter/ Adapteur/ Adapter	G1/8" aussen/ mâle/ male - G1/2" aussen/ mâle/ male Messing/ Laiton/ Brass	A6
		Messing vernickelt/ Laiton nickelé/ Brass nickel plated	B6
		Rostfreier Stahl 1.4435/ Acier inox 1.4435/ Stainless steel 1.4435	D6
	Adapter/ Adapteur/ Adapter	G1/8" aussen/mâle/male - G1/4" innen/femelle/female Messing/ Laiton/ Brass	A5
		Messing vernickelt/ Laiton nickelé/ Brass nickel plated	B5
		Rostfreier Stahl 1.4435/ Acier inox 1.4435/ Stainless steel 1.4435	D5

Dämpfungselemente und Snubber/ Eléments d'amortissement et Snubber/ Damping elements and Snubber:

siehe Datenblatt/ voir spécification / see specification sheet H72258



Trafag entwickelt und produziert auch speziell auf Ihre Bedürfnisse zugeschnittene Produkte. Bitte fragen Sie uns an.
Trafag développe et fabrique des produits adaptés à vos besoins spécifiques en se basant sur votre cahier des charges. Contactez-nous s.v.p.
Trafag develops and manufactures customized products according to your specifications to meet your requirements. Please contact us.

SPÉZIFIKATIONEN

HAUPTMERKMALE

Fühler: Balg
Messbereich: -1...6 bis -1...18 bar
Druckdifferenz: -0.6...3.4 bis 1...16 bar
Ausgang: potentialfreier Umschaltkontakt
Schaltdifferenz: nicht einstellbar
EN60730-1/ EN60730-2-6: Typ 2.B.H

GENAUIGKEIT (@ 20°C)

Reproduzierbarkeit Fühler: ± 1.0 % d.S. typ.
Skalengenauigkeit: ± 2.0 % d.S. typ.
Schaltdifferenz: siehe Tabelle

MIKROSCHALTER

Schaltleistung: siehe Tabelle
Isolationswiderstand: > 2 MΩ
Spannungsfestigkeit: 1.45 kV gegenüber Masse
Lebensdauer (mechanisch): 1 Mio. Lastspiele

ELEKTRISCHER ANSCHLUSS

Kabelverschraubung: M20x1.5/SW22
Kabel-Ø 5-13 mm
Zulassung: PTB 10 ATEX 1026
Schraubenklemme: 3 x 0.5...1.5 mm²

UMGEBUNGSBEDINGUNGEN

Betriebstemperatur: -50...+65°C
Medientemperatur: -50...+150°C
Lagertemperatur: -50...+65°C
Schutzart: IP66
Feuchtigkeit: max. 95 % relativ
Vibration:
5...25 Hz: ±1.6 mm
25...100 Hz: 4g
Schock: 50g/ 11ms

MECHANISCHE DATEN

Material
Fühler: siehe Bestellinformation
Gehäuse: AlSi10Mg/ Epoxy beschichtet
Dichtung: NBR
Kabelverschraubung: Polyamid
Anziehdrehmoment: max. 25 Nm
Einbaulage: beliebig
Gewicht: ~ 610 g

ZÜNDSCHUTZART

Gasexplosionsgefährdete Bereiche: II 2 G
Ex de IIC T6
Staubexplosionsgefährdete Bereiche: II 2 D
Ex tD A21 IP66 T80°C

SPÉCIFICATIONS

CARACTÈRES DISTINCTIFS

Capteur: soufflet
Plage de mesure: -1...6 à -1...18 bar
Press. différentielle: -0.6...3.4 à 1...16 bar
Sortie: inverseur libre de potentiel
Différentiel de l'interrupteur: non ajustable
EN60730-1/ EN60730-2-6: Typ 2.B.H

PRÉCISION (@ 20°C)

Reproductibilité capteur: ± 1.0 % E.M. typ.
Précision de l'échelle: ± 2.0 % E.M. typ.
Différentiel de l'interrupteur: voir tableau

MICRORUPTEUR

Pouvoir de coupure: voir tableau
Résistive d'isolation: > 2 MΩ
Rigidité diélectrique: 1.45 kV contre la masse
Durée de vie (mécanique): 1 Mio. cycles

CONNECTION ÉLECTRIQUE

Passe-câble à vis: M20x1.5/OC22
Câble-Ø 5-13 mm
Approbation: PTB 10 ATEX 1026
Borne à vis: 3 x 0.5...1.5 mm²

CONDITIONS D'ENVIRONNEMENT

Température de service: -50...+65°C
Température de médias: -50...+150°C
Temp. de stockage: -50...+65°C
Protection: IP66
Humidité: max. 95 % relatif
Vibration:
5...25 Hz: ±1.6 mm
25...100 Hz: 4g
Choc: 50g/ 11 ms

SPÉCIFICATIONS MÉCANIQUES

Matériau
Capteur: voir information pour la commande
Boîtier: AlSi10Mg/ Vernis avec époxy
Joint: NBR
Passe-câble à vis: Polyamid
Couple de serrage: max. 25 Nm
Montage: toute position
Poids: ~ 610 g

MODE DE PROTECTION D'ALLUMAGE

Atmosphères gazeuses: II 2 G
Ex de IIC T6
Atmosphères poussiéreuses: II 2 D
Ex tD A21 IP66 T80°C

SPECIFICATIONS

MAIN CHARACTERISTICS

Sensor: bellows
Measuring range: -1...6 to -1...18 bar
Differential pressure: -0.6...3.4 to 1...16 bar
Output: floating change-over contact
Switching differential: not adjustable
EN60730-1/ EN60730-2-6: Typ 2.B.H

ACCURACY (@ 20°C)

Repeatability sensor: ± 1.0 % FS typ.
Scale accuracy: ± 2.0 % FS typ.
Switching differential: see table

MICROSWITCH

Rating: see table
Resistance of insulation: > 2 MΩ
Dielectric strength: 1.45 kV terminal ground
Life time (mechanical): 1 Mio. cycles

ELECTRICAL CONNECTION

Screwed cable gland: M20x1.5/WS22
Cable-Ø 5-13 mm
Approval: PTB 10 ATEX 1026
Terminal screw: 3 x 0.5...1.5 mm²

ENVIRONMENTAL CONDITIONS

Operating temperature: -50...+65°C
Media temperature: -50...+150°C
Storage temperature: -50...+65°C
Protection: IP66
Humidity: max.95 % relative
Vibration:
5...25 Hz: ±1.6 mm
25...100 Hz: 4g
Shock: 50g/ 11 ms

MECHANICAL DATA

Material
Sensor: see ordering information
Housing: AlSi10Mg/ Epoxy coated
Seal: NBR
Screwed cable gland: Polyamid
Mounting torque: max. 25 Nm
Installation: any position
Weight: ~ 610 g


TYPE OF IGNITION PROTECTION

Areas with gaz explosion hazards: II 2 G
Ex de IIC T6
Areas with dust explosion hazards: II 2 D
Ex tD A21 IP66 T80°C

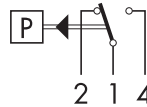
SCHALTDIFFERENZ (typ.) / DIFFÉRENTIEL DE L'INTERRUPTEUR (typ.) / SWITCHING DIFFERENTIAL (typ.)

Balgfühler Capteur soufflet Bellows sensor	Bereich/ Plage/ Range [bar]		Schaltdifferenz [bar]: Différentiel de l'interrupteur [bar]: Switching differential [bar]:	fester Wert, nicht einstellbar valeur fixe, non ajustable fixed value, not adjustable
	0...4	1...16		
Mikroschalter/ Microrupteur/ Microswitch	0.4	0.9		
P max.	12	24		

ELEKTRISCHE DATEN SCHALTER / SPÉCIFICATIONS ÉLECTRIQUES DE L'INTERRUPTEUR / ELECTRICAL DATA SWITCH

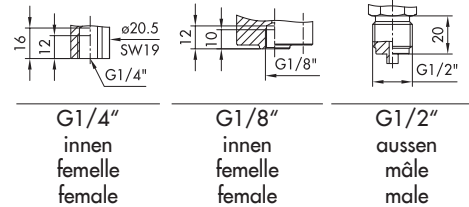
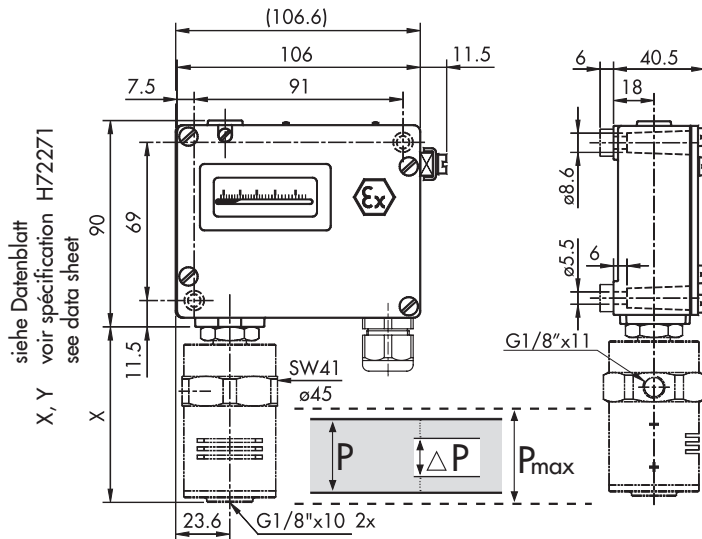
Typ Type Type	Merkmale Caractéristiques Features	Schaltleistung ⁴⁾ Pouvoir de coupure Rating			
		AC		DC	
91	Standard BASO1ATEX2358U  Ex d IIC T6	250 V	5 (5) A	250 V	0.25 (0.03) A
		125 V	5 (5) A	125 V	0.5 (0.06) A
				75 V	0.75 (0.25) A
				50 V	1 (1) A
				30 V	5 (3) A
				15 V	5 (3) A

⁴⁾ Ohmsche Last (Induktive Last)
Charge ohmique (Charge inductive)
Resistive Load (Inductive Load)

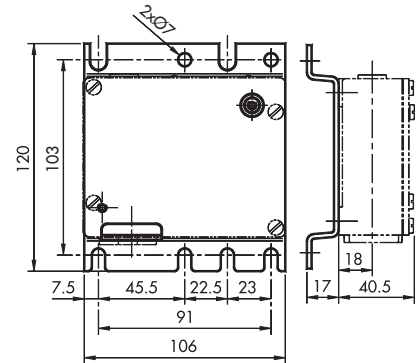


Schalter/ Interrupteur/ Switch 91

MASSBILDER / COTES D'ENCOMBREMENT / DIMENSIONS



BEFESTIGUNG / FIXATION / MOUNTING



XXX.XX.XX.XXX **31**.XX

ZUBEHÖR / ACCESSOIRES / ACCESSORIES

