

Interrupor de nivel **AKO-5335** para áridos

Level limit switch **AKO-5335** for solids

1- Utilización

El interruptor de nivel **AKO-5335**, se utiliza en la señalización, control y regulación de nivel, de productos en forma de grano o polvo, con un diámetro máximo de 15 mm que fluyan por un silo, tolva o conducto.

El aparato detecta particularmente la presencia o la ausencia de producto a su nivel.

2- Instalación y montaje

Normalmente se instala roscado a la pared lateral del depósito a la altura que se desea detectar el nivel. Puede instalarse también en posición vertical.

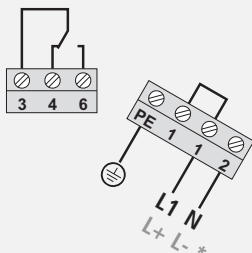
La caja debe quedar posicionada de tal forma que la entrada de cables quede en la parte inferior.

Cuando se utiliza para detectar un nivel mínimo y la paleta está sometida a una sobrecarga debido a la densidad del producto, la altura del mismo, no deberá rebasar los 5 m para una densidad de hasta 0,6 g/cm³. Para cargas superiores, puede protegerse con un tejadillo de unos 200 mm de anchura, situado como mínimo a unos 250 mm por encima del eje de giro.

CONEXIÓN / CONNECTION

La conexión eléctrica deberá realizarse según se indica en el esquema:

See diagram for the electrical connection



Bornes

3-4 Contacto normalmente cerrado.

(Se abre al frenar la paleta)

3-6 Contacto normalmente abierto.

(Se cierra al frenar la paleta)

Terminals

3-4 Contact normally closed

(It open when the blade is stopped)

3-6 Contact normally open

(It close when the blade is stopped)

*Solo / Only AKO-5335/24VDC

1- Application

The **AKO-5335** level switch is used for indicating, controlling, and regulating the level of granulated or powdered dry materials with a grain diameter up to 15 mm flowing through a silo, hopper or conduit.

The device specially detects the presence or absence of product at its level.

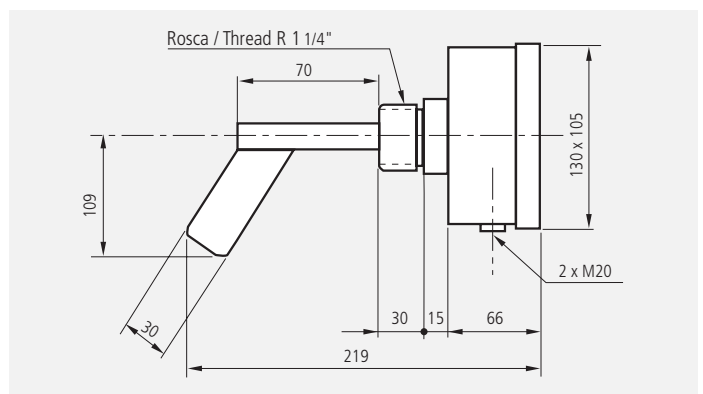
2- Installation and mounting

For installation, the device is generally screwed onto the side container wall at the height where level detection is required. It can be also mounted in vertical position.

The box must be positioned so that the cable entry is in its lower part.

When it is used to detect a minimum level and the blade is subjected to an overload due to the material density, the product level must not surpass the blade position by more than 5 m for a density of up to 0,6 g/cm³. For higher loads the blade can be protected by a shield about 200 mm wide, installed at least 250 mm above the shaft of rotation.

DIMENSIONES EN mm / DIMENSIONS IN mm



IMPORTANTE: Retirar la protección de porexpan del interior del equipo antes de la instalación.

PRECAUCIÓN

No rodar la paleta a mano, se avería el reductor.

Debe evitarse la caída directa del producto sobre la paleta giratoria. Cuando se utiliza para detectar un nivel mínimo o intermedio, debe protegerse la paleta giratoria con el tejadillo indicado en las instrucciones de instalación. De no tenerse en cuenta las instrucciones de utilización y estas precauciones, pueden provocarse deformaciones, quedando **ANULADA LA GARANTIA.**

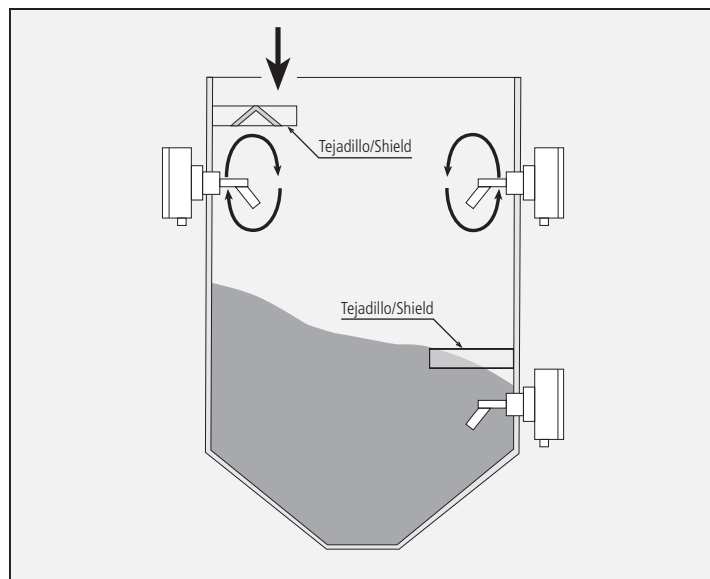


IMPORTANT: Remove the polystyrene protection located inside the device before installation.

CAUTION

Do not turn manually the blade, the speed reducer could be damaged.

Direct falling of product against the rotating blade must be avoided. When it is used to detect a minimum or halfway level, the rotating blade must be protected by the shield advised in the operating instructions. The non-observance of the operating instructions and these cautions may cause deformations **CANCELING THE GUARANTEE.**



3- Características

La composición del **AKO-5335**, consiste en un motoreductor síncrono de velocidad lenta, cerrado en el interior de una caja de ABS reforzado con fibra de vidrio, cuyo eje acciona una paleta de acero inoxidable que gira en el exterior de la caja.

4- Funcionamiento

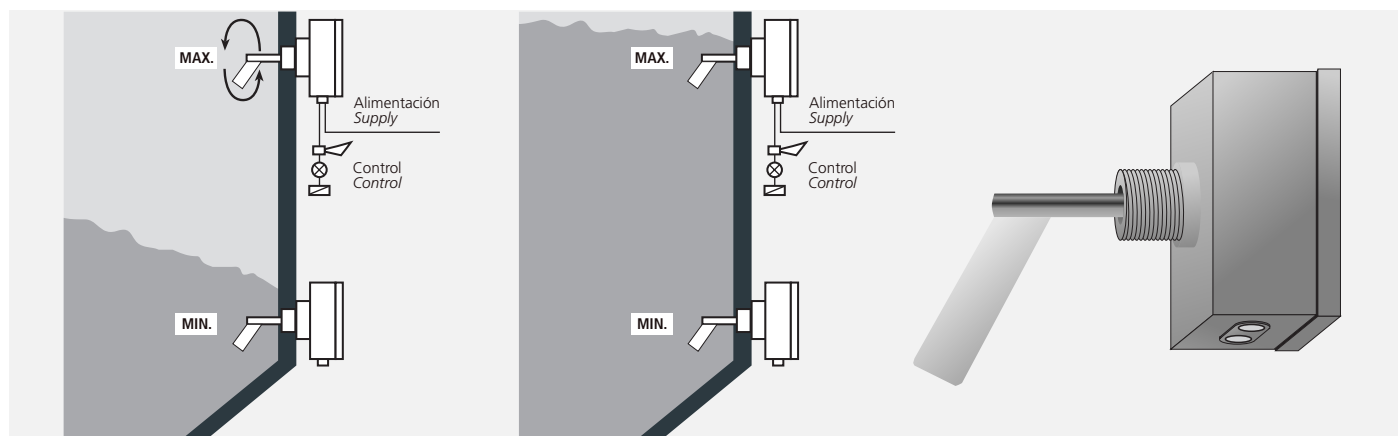
El moto-reductor síncrono de velocidad lenta y par rotativo pequeño, acciona la paleta de acero inoxidable que se habrá instalado de forma que gire en el interior del silo cuando no hay presencia del producto a controlar. En esta situación el microinterruptor del interior de la caja, da una determinada señal al circuito de salida.

3- Features

The **AKO-5335** consists of a synchronous low speed motor reducer, which is closed inside a fibreglass reinforced plastic box, and whose shaft drives a stainless steel blade rotating outside the box.

4- Operation

The synchronous motor reducer with low speed and small torque, drives the stainless steel blade which should have been mounted so that it can rotate free inside the container when no product therein. In this situation, the microswitch inside the box supplies a given signal to the output circuit. When the product to be con-



Cuando el producto a controlar, llega a la altura de la paleta giratoria en el interior del silo, esta queda frenada, cambiando la posición del microinterruptor e invirtiendo la señal en el circuito de salida.

Cuando la paleta giratoria queda libre de producto, empieza a girar de nuevo, invirtiendo otra vez la señal en el circuito de salida.

trolled reaches the level of the rotating blade inside the container, this blade is permanently stopped, making the microswitch position to change over and reversing the signal from the output circuit.

When the rotating blade it is free of product, it begins to rotate, reversing again the signal in the output circuit.

5- Mantenimiento

El equipo **AKO-5335** normalmente no precisa de mantenimiento, únicamente cuando se limpia el depósito verificar que la paleta y el eje no estén deteriorados.

5- Maintenance

Normally the **AKO-5335** needs no maintenance, just when cleaning and checking the container, it should be verified that the blade and its shaft are not damaged.

6- Especificaciones técnicas

Paleta diagonal	Acero inoxidable
Velocidad de giro	5 r.p.m.
Presión admisible en el silo	-0,05 a +0,05
Temperatura admisible	-20°C a 60°C
Contactos del microinterruptor	2A, 250V~, Cos φ=1
Alimentación:	
AKO-5335	230Vac - 50Hz
AKO-5335/24VDC	24Vdc
AKO-5335/24VAC	24Vac - 50Hz
AKO-5335/115VAC	115Vac - 50Hz
Consumo	3VA (AKO-5335/24VDC=3W)
Sección máx. de cables	2,5mm ²
Entrada de cables	2 x M20
Material de la caja	ABS con fibra de vidrio
Grado de protección	IP65
Peso	0,800 Kg

6- Technical specifications

Diagonal blade	Stainless steel
Rotation speed	5 r.p.m.
Admissible pressure	-0,05 to +0,05
Admissible temperature	-20°C to 60°C
Microswitch contacts	2A, 250V~, Cos φ=1
Power supply:	
AKO-5335	230Vac - 50Hz
AKO-5335/24VDC	24Vdc
AKO-5335/24VAC	24Vac - 50Hz
AKO-5335/115VAC	115Vac - 50Hz
Power consumption	3VA (AKO-5335/24VDC=3W)
Max. cable size	2,5mm ²
Thread for cable inlet	2 x M20
Housing	ABS with fibreglass
Weather protection	IP65
Weight	0,800 Kg